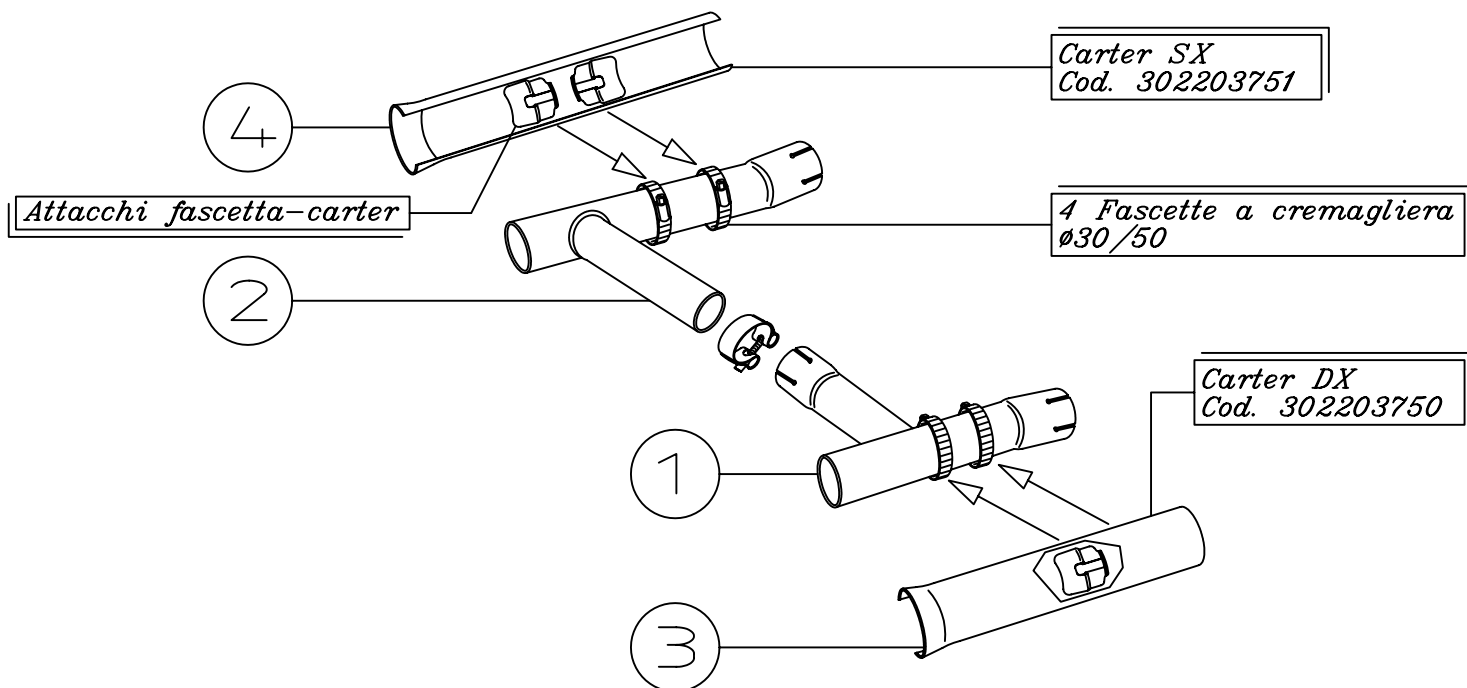


SCHEMA DI MONTAGGIO CARTER



SUZUKI VS GL 1400 INTRUDER ('87/'00)

ART.2203

SilverTail <<K02>> OMOLOGATO