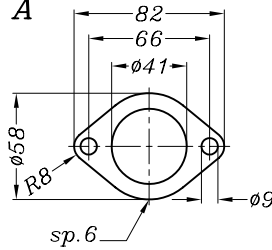
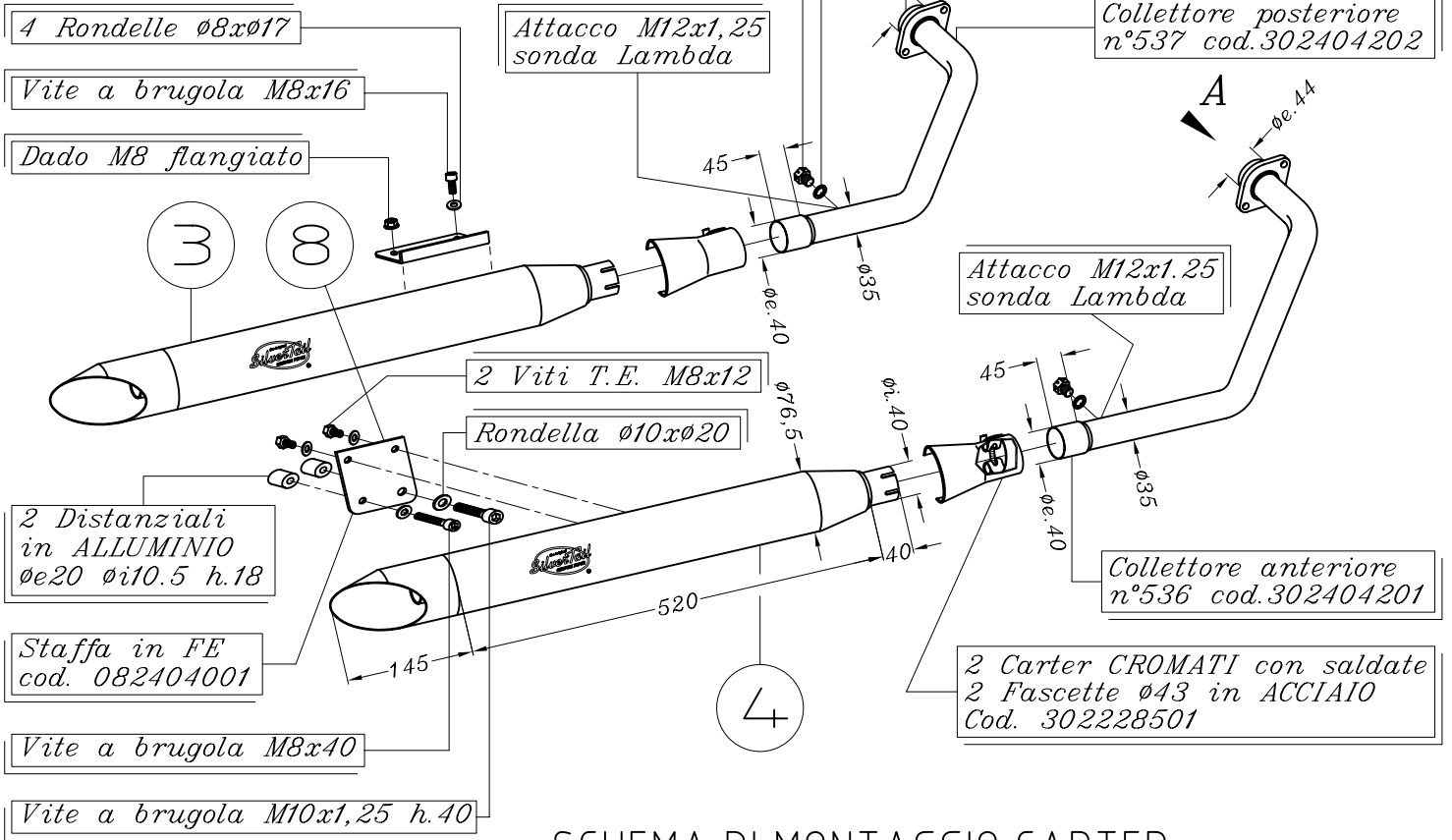


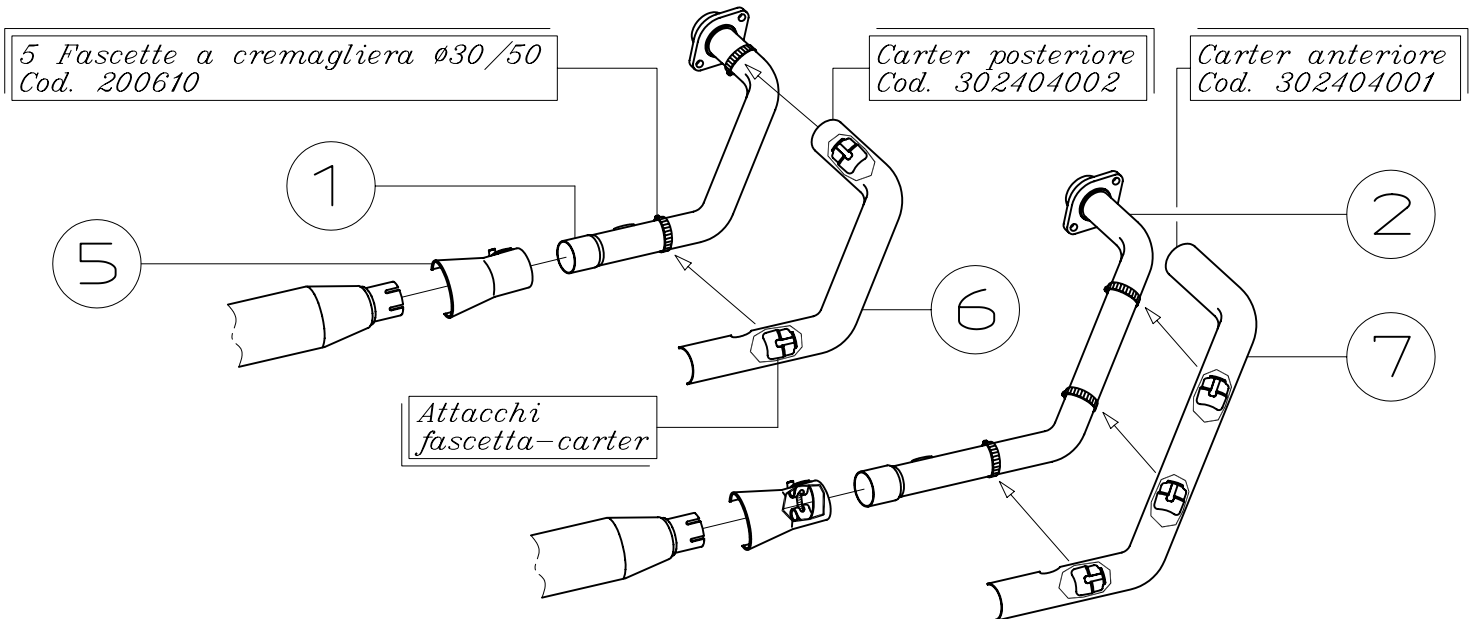
VISTA DA "A"
Flange "23E"



Componenti forniti in confezione e da utilizzare solo sulle motociclette non dotate di sonda Lambda
 .2 Tappi M12x1,25 h.9 (cod.205123)
 .2 Guarnizioni (cod.204091)



SCHEMA DI MONTAGGIO CARTER



KAWASAKI VN 900 CLASSIC i.e. ('06/'10)
 KAWASAKI VN 900 CUSTOM i.e. ('07/'10)